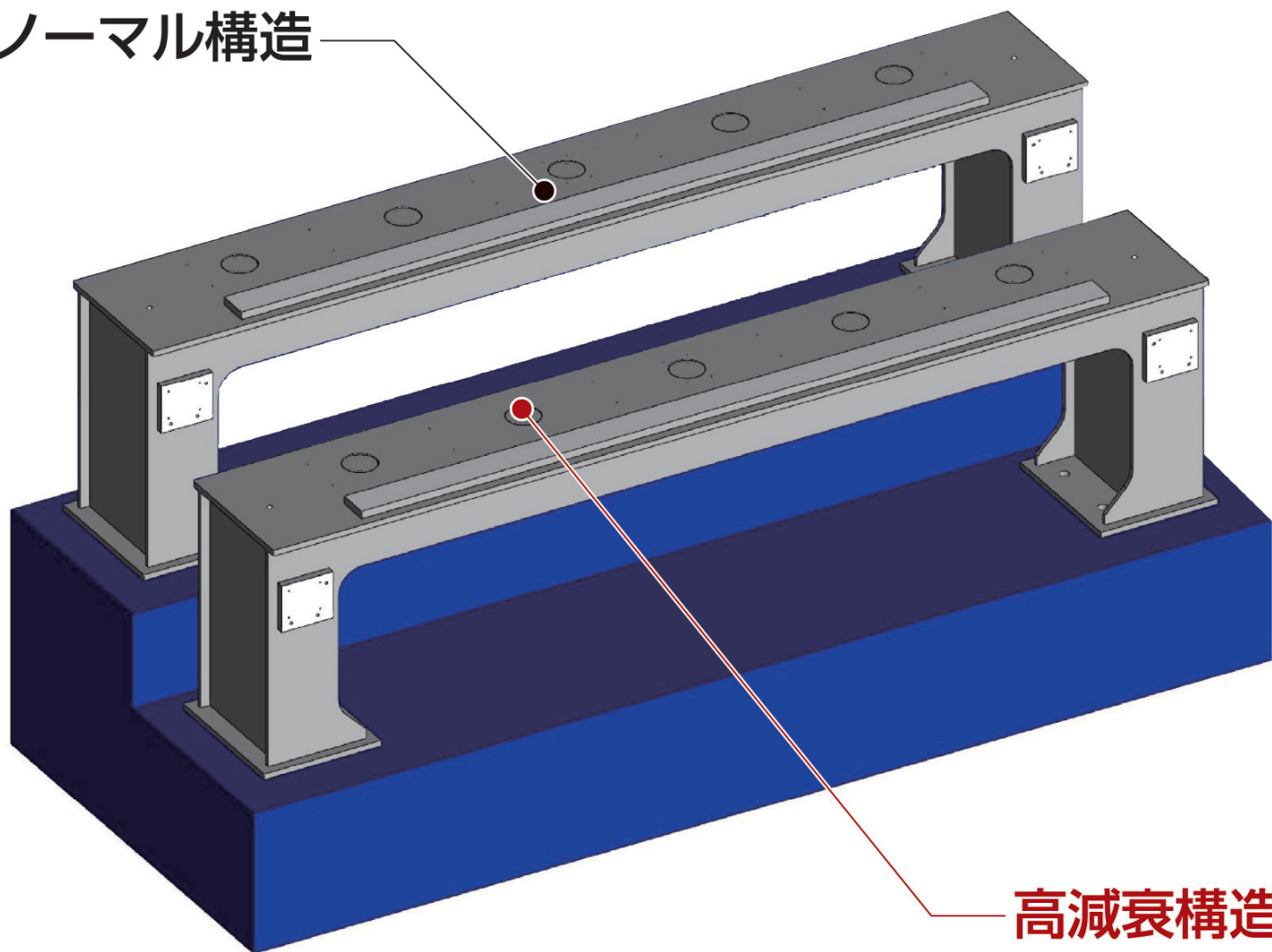


実際に叩いて体感して下さい!!

ノーマル構造



高減衰構造

横河ブリッジ の構造体

溶接構造

高剛性

軽量化

高減衰

高精度

低コスト

設計提案