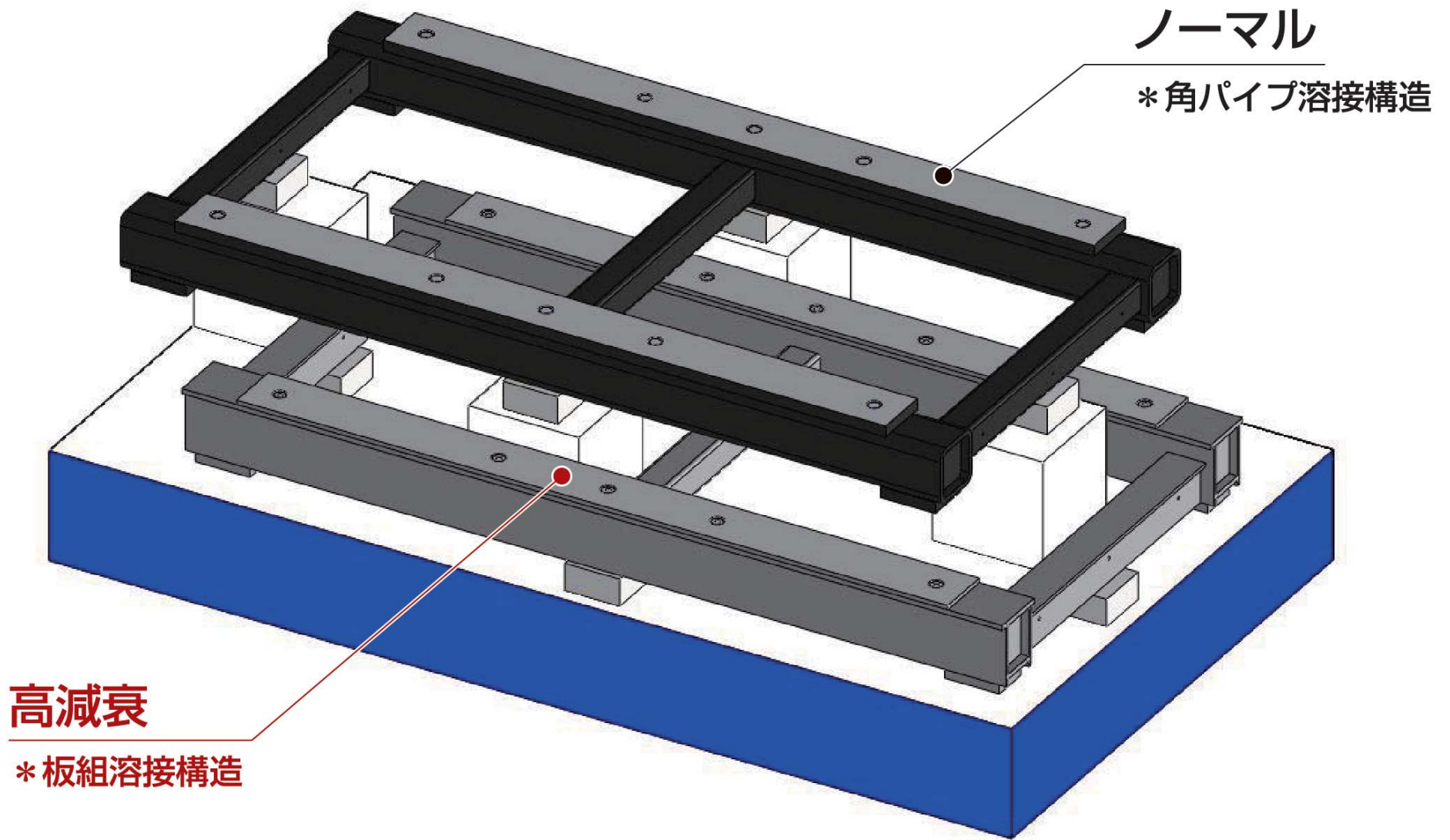


横河ブリッジ 高減衰構造体 実演展示中



実際に叩いて体感して下さい!!